
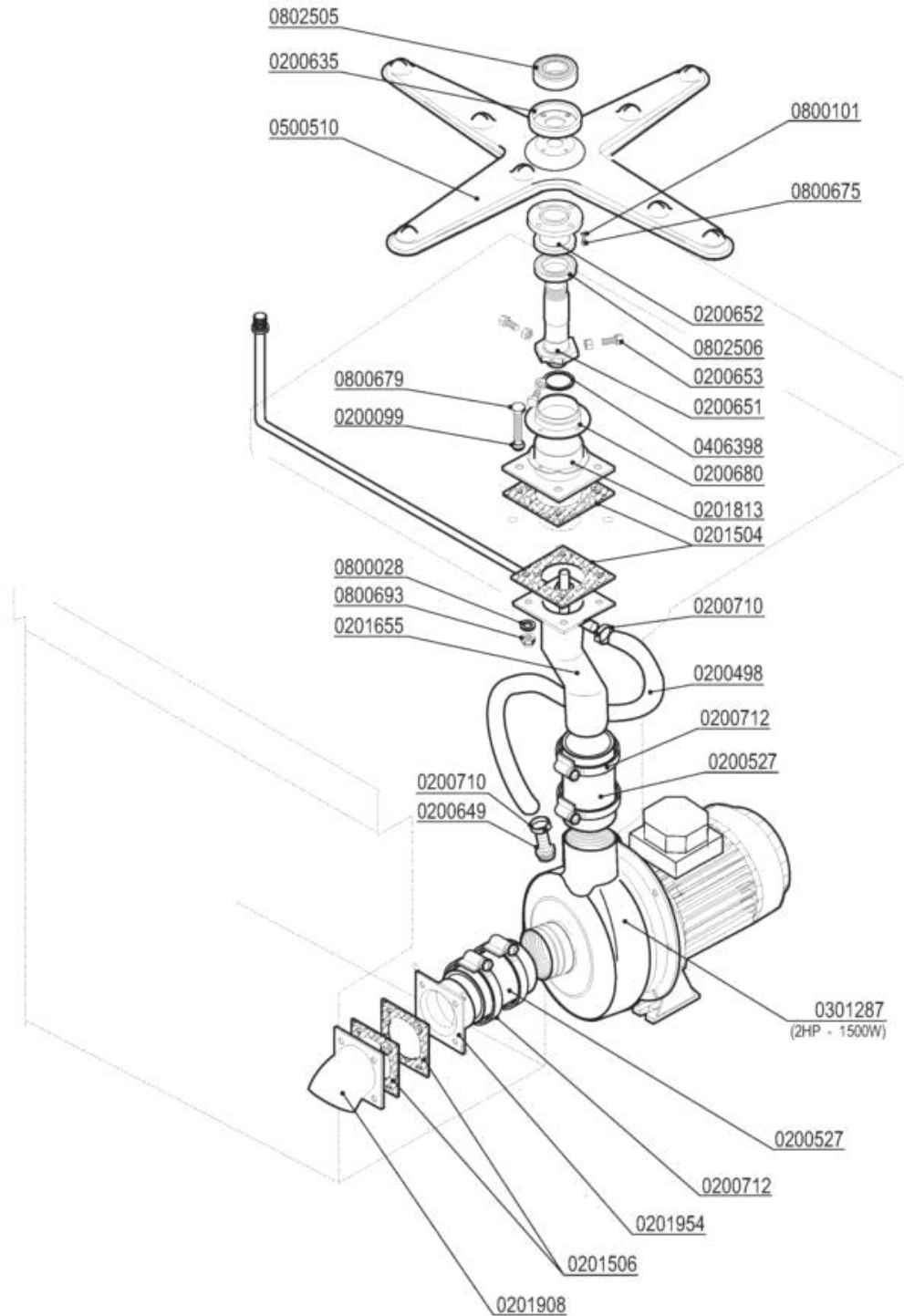



- 1 LAVAGGIO INFERIORE
- 2 LAVAGGIO SUPERIORE
- 3 VASCA LAVAGGIO
- 4 GRUPPO RISCIAQUO
- 5 GRUPPO BOILER DISTRIBUZIONE ACQUA
- 6 QUADRO ELETTRICO
- 7 GUIDE E FILTRI
- 8 BASAMENTO
- 9 CARROZZERIA CAPOTTA
- 10 GRUPPO SOLLEVAMENTO
- 11 GRUPPO BREAK TANK/CVP-S
- 12 CARROZZERIA CAPOTTA

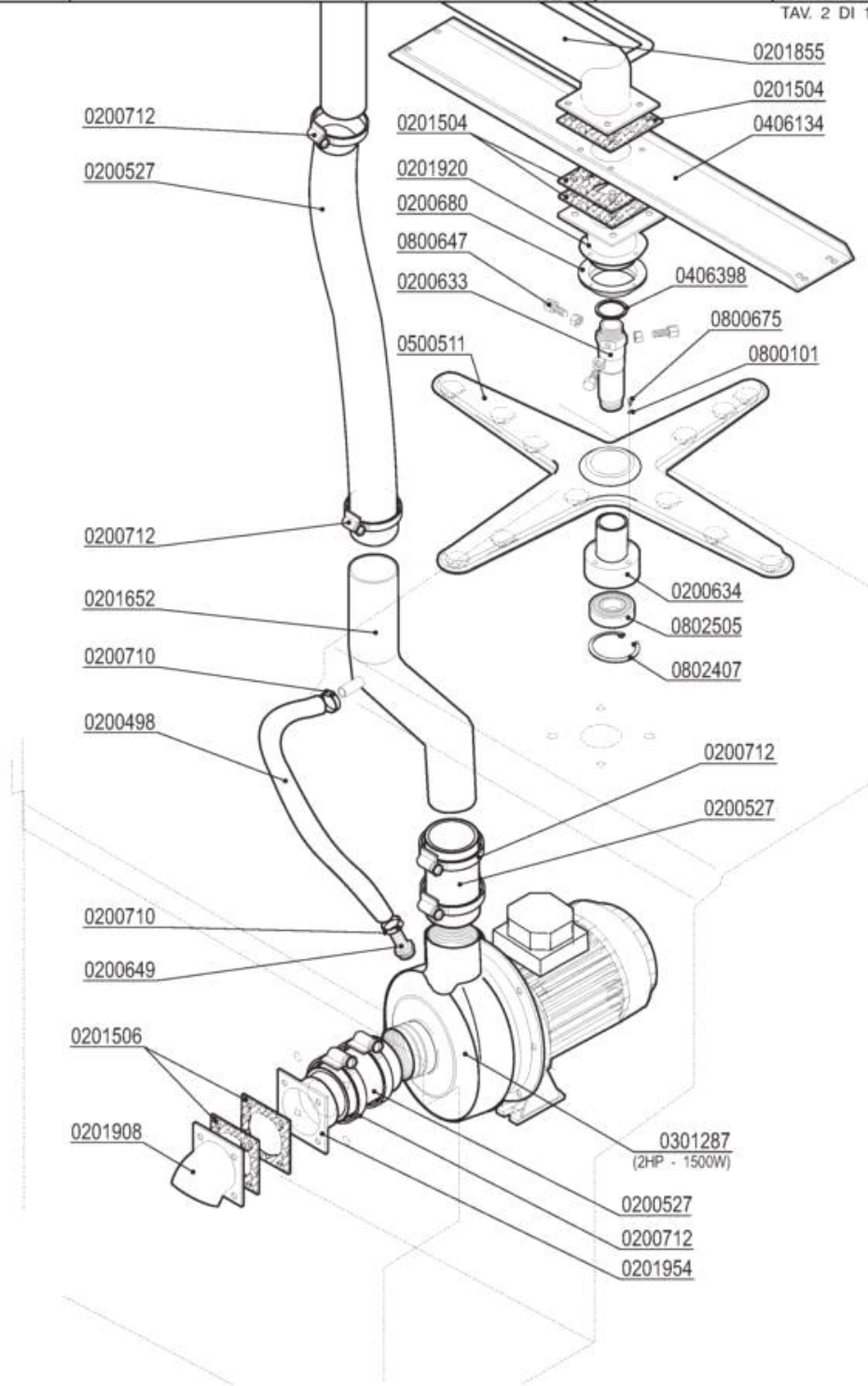
	LAVAGGIO INFERIORE - LAVAGE INFERIEUR LOWER WASHING - UNTERER WASCHROHR LAVADO INFERIOR	MOD. <b>PT850-ek</b>	TAV. <b>1 F</b> ED. 01/2015 TAV. 1 DI 12
---	---	-------------------------	---



## LAVAGGIO INFERIORE


Codice	Descrizione
0200099	Guarnizione Nyltite M8
0200498	Tubo gomma 20 bar 13x23
0200527	Tubo RADIOR d.i.60
0200635	Bussola porta cuscinetto LP 4426
0200649	Portagomma ricircolo pompe DWO 5002
0200651	Perno mul.lavaggio inferiore LP 5021
0200652	Bussola centraggio mul.lav.inf. LP 5023
0200653	Vite centraggio mulin.lav.inf.LP 5143
0200680	Bussola mulinello lavaggio sup.LP 6977
0200710	Fascetta robusta 14-27/12.7
0200712	Fascetta robusta 52-76/12.7
0201504	Guarnizione 100x100xsp.3 F.61 Matic 3966
0201506	Guarnizione 100x100xsp.3 F.72 3451
0201813	Flangia interna mul.lav.LP 4405-3966
0201908	Manicotto inox lavaggio M39 3452-3451
0201954	Flangia esterna pompa HP2 LP6
0301287	Elettropompa DWO 200 400/3/50 LP6-LP8
0406398	Anello distanziale perno risc. LP 7469
0500510	Mulinello lavaggio LP 4B-8F NSF
0800028	Rondella piana inox d.8
0800101	Rondella dentellata inox d.4
0800675	Vite inox TEM4x12
0800679	Vite inox TEM8X30
0800693	Dado OT M8
0802505	Cuscinetto inox 6204H2RS mulinello LP
0802506	Cuscinetto inox 68042HRS mul.lav.inf.LP

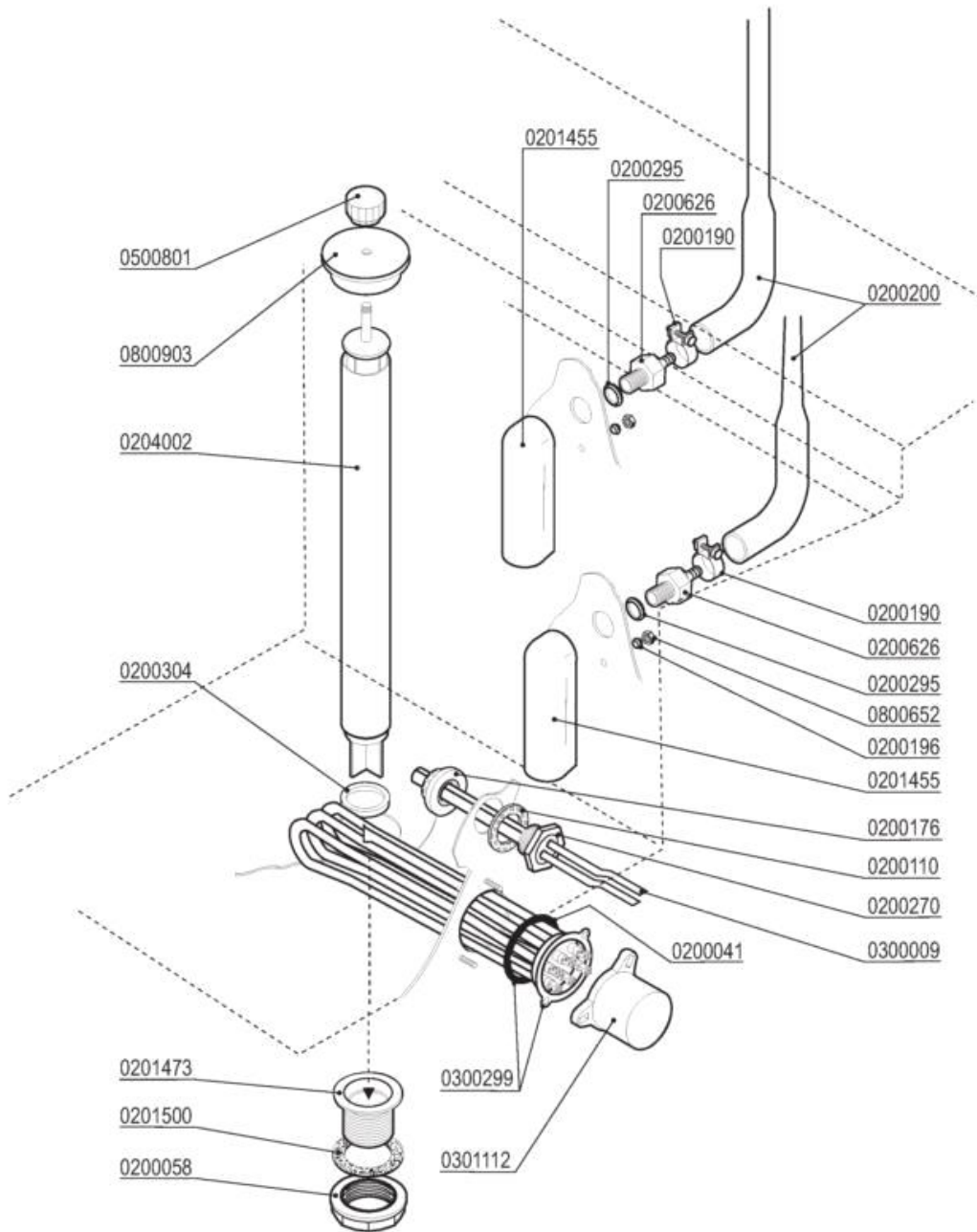
	LAVAGGIO SUPERIORE - LAVAGE SUPERIEUR UPPER WASHING - OBERER WASCHROHR LAVADO SUPERIOR	MOD.	TAV.
		PT850-ek	2 F
		ED. 01/2015	
		TAV. 2 DI 12	




## LAVAGGIO SUPERIORE

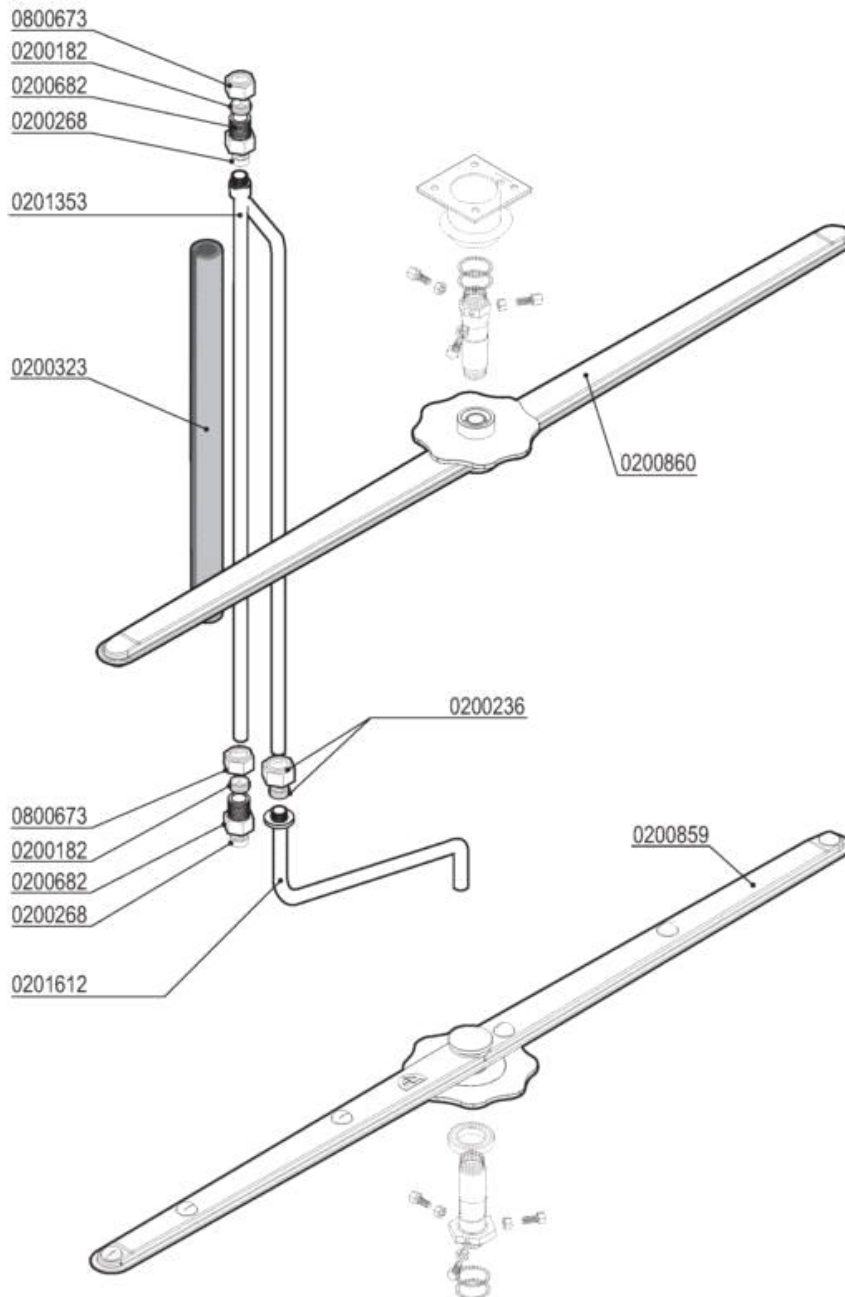
Codice	Descrizione
0200498	Tubo gomma 20 bar 13x23
0200527	Tubo RADIOR d.i.60
0200633	Perno supporto mulinello lav.LP 4388
0200634	Bussola centrale mul. lav. sup. LP 5023
0200649	Portagomma ricircolo pompe DWO 5002
0200680	Bussola mulinello lavaggio sup.LP 6977
0200710	Fascetta robusta 14-27/12.7
0200712	Fascetta robusta 52-76/12.7
0201504	Guarnizione 100x100xsp.3 F.61 Matic 3966
0201506	Guarnizione 100x100xsp.3 F.72 3451
0201855	Condotta lavaggio est.dx LP 4729-3966
0201908	Manicotto inox lavaggio M39 3452-3451
0201920	Flangia int.superiore x mul.lav.LP 4726
0201954	Flangia esterna pompa HP2 LP6
0301287	Elettropompa DWO 200 400/3/50 LP6-LP8
0406134	Rinforzo superiore lavaggio est.LP 4718
0406398	Anello distanziale perno risc. LP 7469
0500511	Mulinello lavaggio LP 4B-12F NSF 2966/A
0800101	Rondella dentellata inox d.4
0800647	Vite centraggio perno mul.lav.LP 5014
0800675	Vite inox TEM4x12
0802505	Cuscinetto inox 6204H2RS mulinello LP

	VASCA LAVAGGIO - CUVE LAVAGE WASH TANK - WASHTANKROHR - GRUPO CUBA	MOD.	TAV.
		PT850-ek	3 F
		ED. 01/2015	
		TAV. 3 DI 12	



Codice	Descrizione
0200041	OR 6225 resistenza boiler
0200058	Ghiera 1" 1/2
0200110	Guarnizione piana 31x21x2
0200176	Dado 1/2" 2190
0200190	Fascetta collare benzina 13x15
0200196	Guarnizione Nyltite M3
0200200	Tubo a pipa per pressostato
0200270	Guaina 1/2" ES25 doppia 7x8x120
0200295	Guarnizione Nyltite M12
0200304	Guarnizione silicone scarico LINEAR
0200626	Portagomma trappola aria ELLE 3381
0201455	Trappola d'aria anteriore L=85 mm
0201473	Piletta scarico LP-Matic-Linear 2396
0201500	Guarnizione piletta scarico MATIC 10 LA
0204002	Troppopieno inox LP-PT 4982
0300009	Molla a frizione Rif. 134
0300299	Resistenza 9000W 230/400V flangia inox
0301112	Copriresistenza 1 elemento 3x6mm
0500801	Volantino troppopieno M8
0800652	Dado inox autobloccante M3
0800903	Coperchio troppopieno Matic 3924/A

	GRUPPO RISCIAQUO - COMPOSANTS RINCAGE RINSE COMPONENTS - NACHSPÜLROHR ACLARADO	MOD. <b>PT850-ek</b>	TAV. <b>4 F</b>
			ED. 01/2015 TAV. 4 DI 12

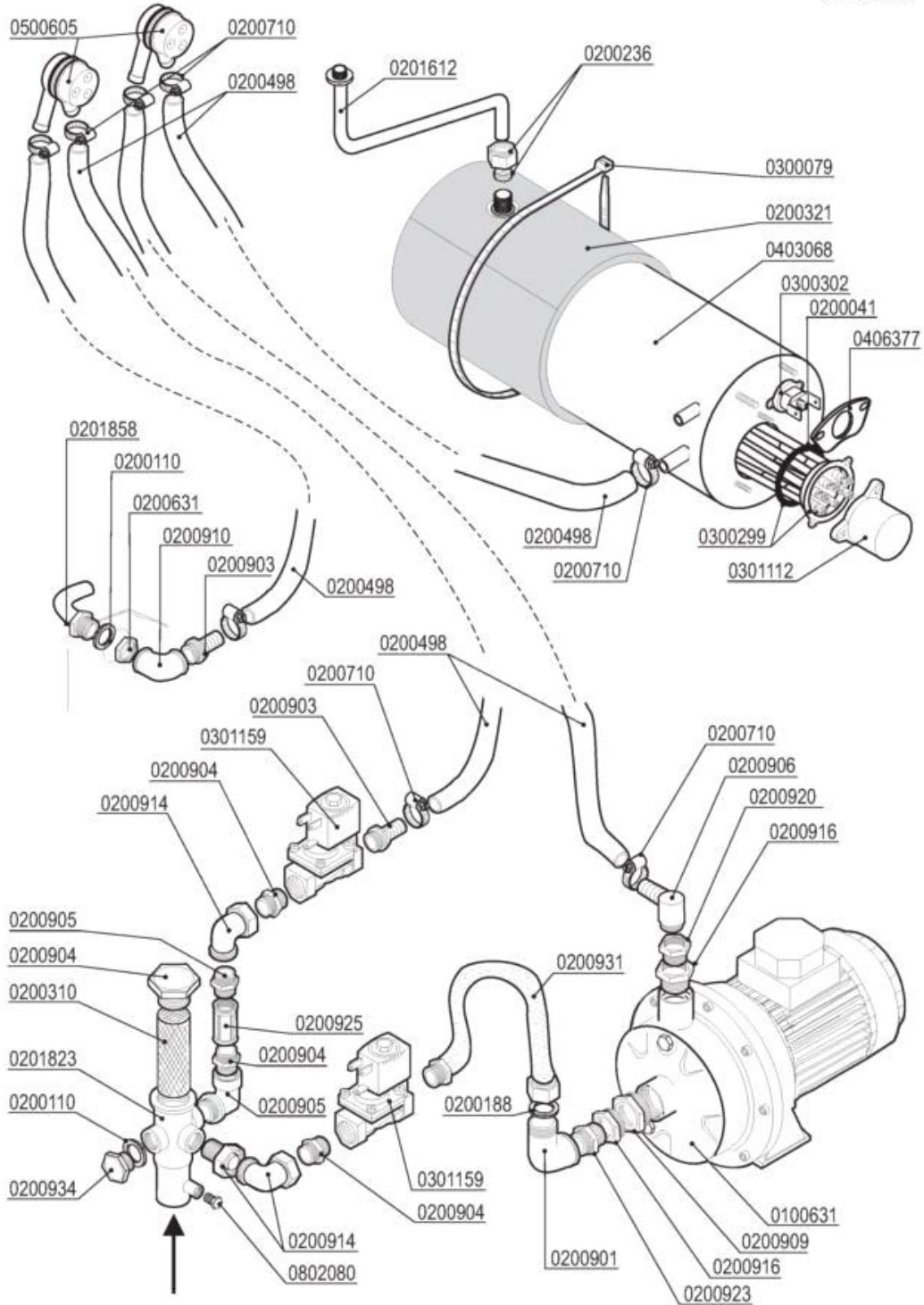




Codice	Descrizione
0200182	Bicono OT 3/8"x12 1311-92
0200236	Dado bicono 1/2"x16
0200268	Bicono TEFLON 3/8"x12
0200323	Tubo isolante 12X6 pretagliato
0200682	Dado raccordo 3/8"x27 7002
0200859	Mulinello risc. inox inferiore P700-PT850
0200860	Mulinello risc. inox superiore LP
0201353	Cond.risc.est.LP6/31 particolare A 5086
0800673	Dado bicono ottone 3/8"x12

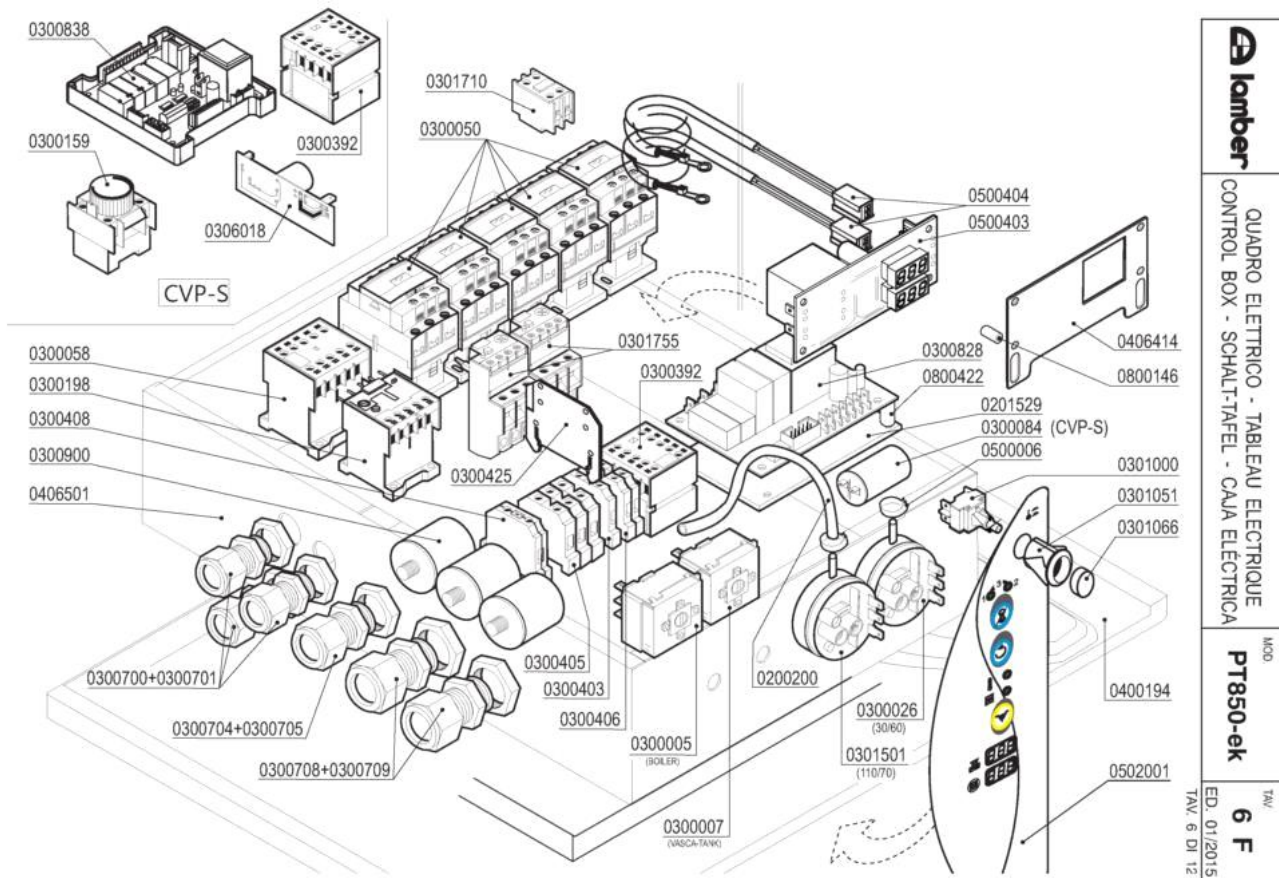
# GRUPPO BOILER DISTRIBUZIONE ACQUA

	GRUPPO BOILER DISTRIBUZIONE ACQUA SURCHAUFFEUR - BOILER - BOILER	MOD.	TAV.
		<b>PT850-ek</b>	<b>5 F</b>
		ED. 01/2015	
		TAV. 5 DI 12	



## GRUPPO BOILER DISTRIBUZIONE ACQUA

Codice	Descrizione
0100631	Elettropompa HP 0,75 CDX/A 120-07
0200041	OR 6225 resistenza boiler
0200110	Guarnizione piana 31x21x2
0200188	Guarnizione gomma 25x16x2
0200236	Dado bicono 1/2"x16
0200310	Filtro collettore ETV Matic-Linear
0200321	Coibentazione boiler 9lt                    2129
0200498	Tubo gomma 20 bar 13x23
0200631	Dado OT 1/2"x7 55/83
0200710	Fascetta robusta 14-27/12.7
0200901	Gomito OT 3/4 MF
0200903	Portagomma OT 1/2x16
0200904	Nipplo OT 1/2
0200905	Gomito OT 1/2" MF
0200906	Portagomma OT a gomito 1/2x15
0200909	Riduzione OT 1"1/4M-1"F
0200910	Gomito OT 1/2 FF
0200914	Bocchettone curvo OT 1/2" MF
0200916	Riduzione OT 1M-3/4F
0200920	Manicotto ridotto OT 3/4M-1/2F
0200923	Nipplo OT 3/4
0200925	Manicotto OT 1/2 FF
0200931	Tubo flessibile di raccordo 1/2x3/4
0200934	Tappo OT 1/2" Maschio
0201823	Collettore 2ETV Matic 2978
0201858	Gomito interno carico vasca LP 4962-3953
0300079	Fascetta coib. boiler 5231-540-78
0300299	Resistenza 9000W 230/400V flangia inox
0300302	Termostato unipolare riarmo 105° BN5
0301112	Copriresistenza 1 elemento 3x6mm
0301159	Elettrovalvola 1/2" 230V ottone
0406377	Piastrina termostato boiler DSP 7267
0500605	Valvola rompivuoto DVGW GD
0802080	Tappo ottone 1/8" maschio 3361




QUADRO ELETTRICO - TABLEAU ELECTRIQUE  
CONTROL BOX - SCHALT-TAFEL - CAJA ELECTRICA

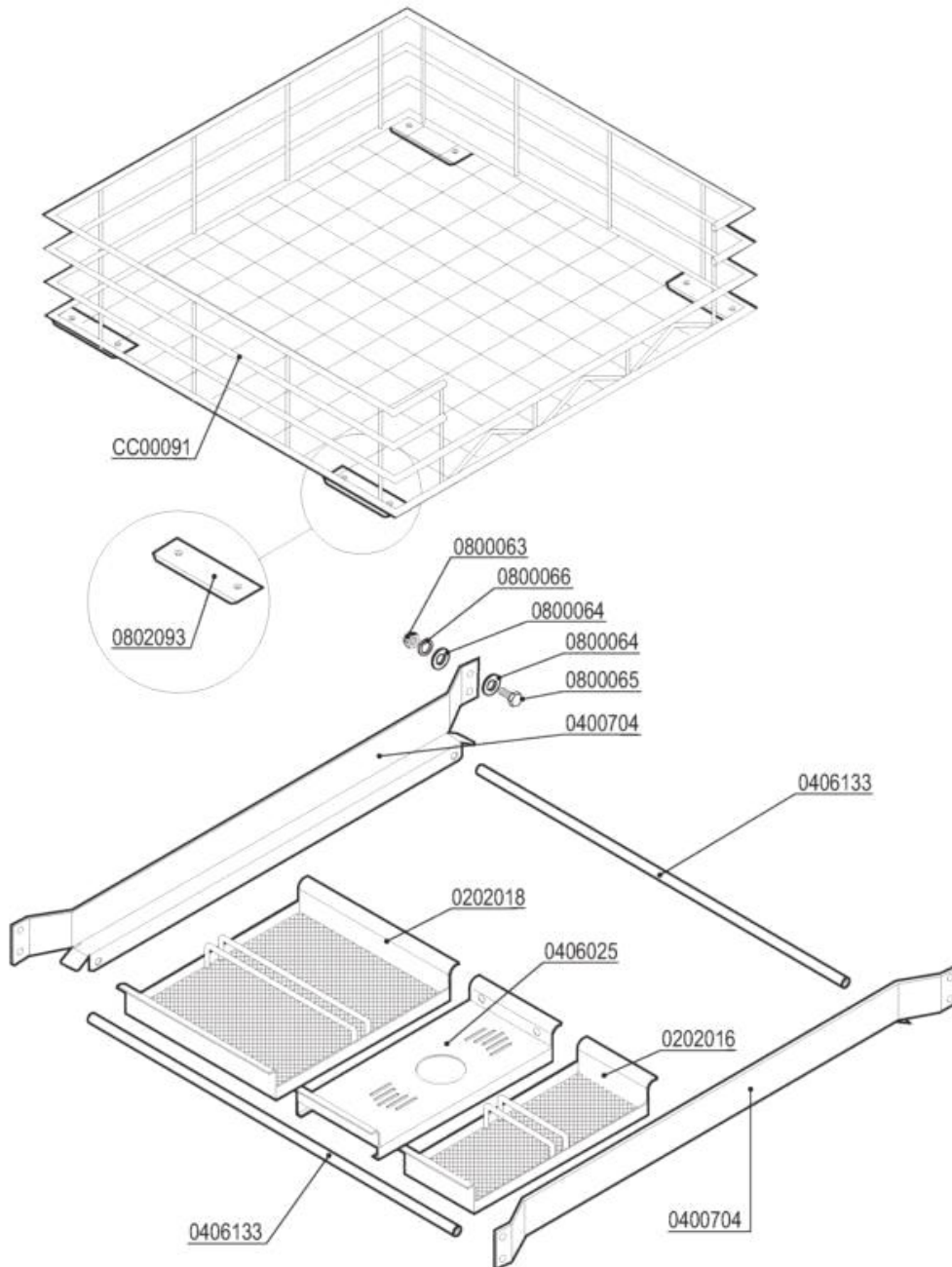
MOD  
**PT850-ek**

TAV/  
**6 F**  
ED. 01/2015  
TAV. 6 DI 12

## QUADRO ELETTRICO

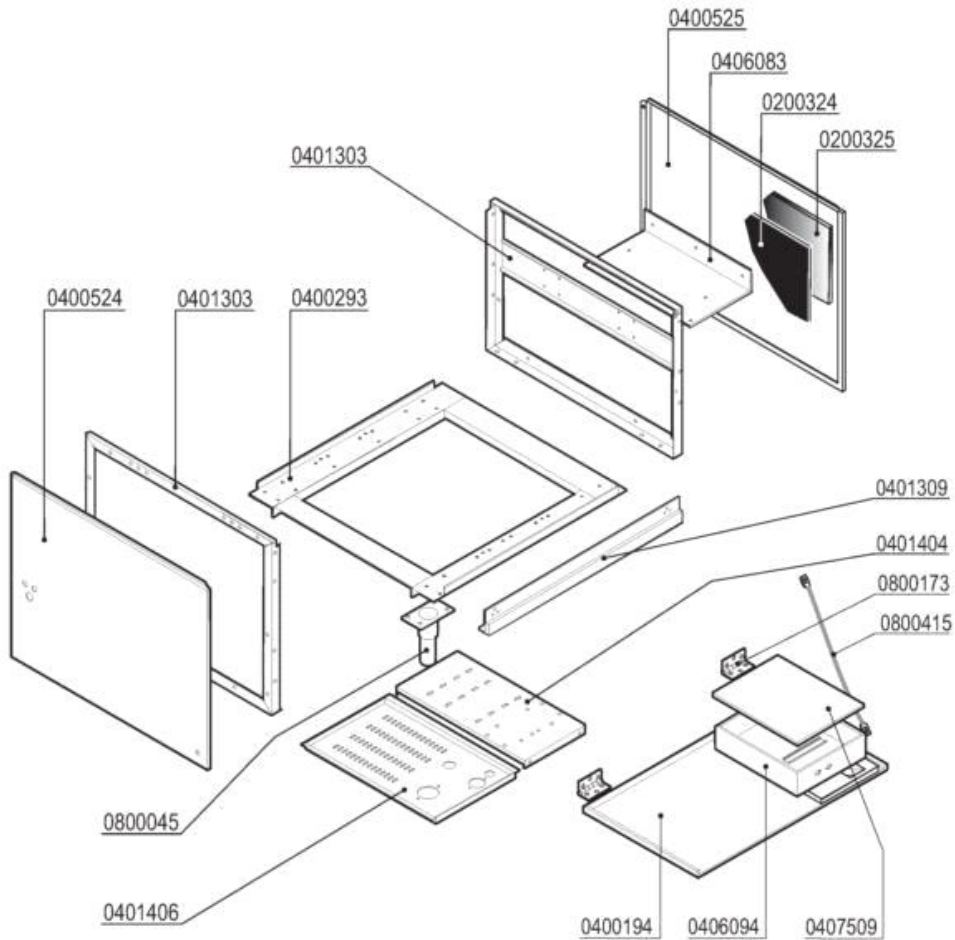
Codice	Descrizione
0200200	Tubo a pipa per pressostato
0201529	Piastrina isolante timer 7461
0300005	Termostato 90°C c.2000 1NONC boiler IMIT
0300007	Termostato 80°C c.2100V.1NANC vasca IMIT
0300026	Pressostato 60/30 16A 1NONC
0300050	Contattore 25A 4NO 230V 50Hz 2172
0300058	Contattore 20A 4NO 230V LC1-K0610M7 TEL.
0300159	Bobina temporizz.rit.acc.1-30" LA2DT2
0300198	Relé termico 1,8-2,6 16A
0300392	Contattore 16A 3NO1NC AUX LS07.01
0300403	Morsetto 6 mmq neutro blu
0300405	Morsetto 16mmq marrone
0300406	Morsetto 4 mmq rosso
0300408	Morsetto 16 mmq terra giallo-verde
0300425	Piastra separazione morsetti 8WA1821
0300700	Pressacavo PG 13,5
0300701	Controdado PG13,5
0300704	Pressacavi "HEICO" PG21
0300705	Controdado PG21 "HEICO"
0300708	Pressacavo PG29
0300709	Controdado PG29
0300828	Timer elettronico LP6-31/PT850-1500-ek
0300838	Timer LP-CVP SRS-ASP
0300900	Filtro antidisturbo 411135001
0301000	Interruttore bip. 0V 2NO 16 amp COMPLETO
0301051	Supporto tasto ovale
0301066	Tasto verde ovale
0301501	Pressostato 110/70
0301710	Contatto aux 2NA LA1DN20
0301755	Relé termico LR2D1308 2,5-4A
0306018	Scheda buzzer LC305-CV
0406414	Squadretta termom.elettronici L25 7658
0406501	Cassetta comando LP6/PT850 2364
0500006	Fascetta SNP2/CLIC 11,5-13,5
0500403	Termometro doppio elettronico 230V
0500404	Sonda termometro elettronico
0502001	Tastiera membrana ELLE L25ek
0800146	Distanziale AVP M3x10 term.digit.Gl.
0800422	Distanziale filettato FF01 4080 15

	GUIDE E FILTRI - GLISSIERE ET FILTRES SLIDE AND FILTERS - KORBFÜHRUNG UND FILTER GUÍA CESTO Y FILTRO	MOD. <b>PT850-ek</b>	TAV. <b>7 F</b>
			ED. 01/2015 TAV. 7 DI 12



Codice	Descrizione
0202016	Filtro cassetto LP6-PT850 anteriore 2361
0202018	Filtro cassetto LP6-PT850 posterior.2362
0400704	Guida cestello PT850 4992
0406025	Supporto troppopieno LP6-PT850 2360
0406133	Traverso ant.guida cestello LP6/8 4741
0800063	Dado inox M6
0800064	Rondella piana inox diam.6x18
0800065	Vite inox TEM6x16
0800066	Rondella grower inox diam.6
0802093	Pattino teflon cestello LP 2044
CC00091	Cestello inox 70x70 LP6-LP8-PT850 CLP-70

	BASAMENTO - SOCLE	MOD.	TAV.
	BASE - SOCKET - BASAMENTO	<b>PT850-ek</b>	<b>8 F</b>
			ED. 01/2015
			TAV. 8 DI 12





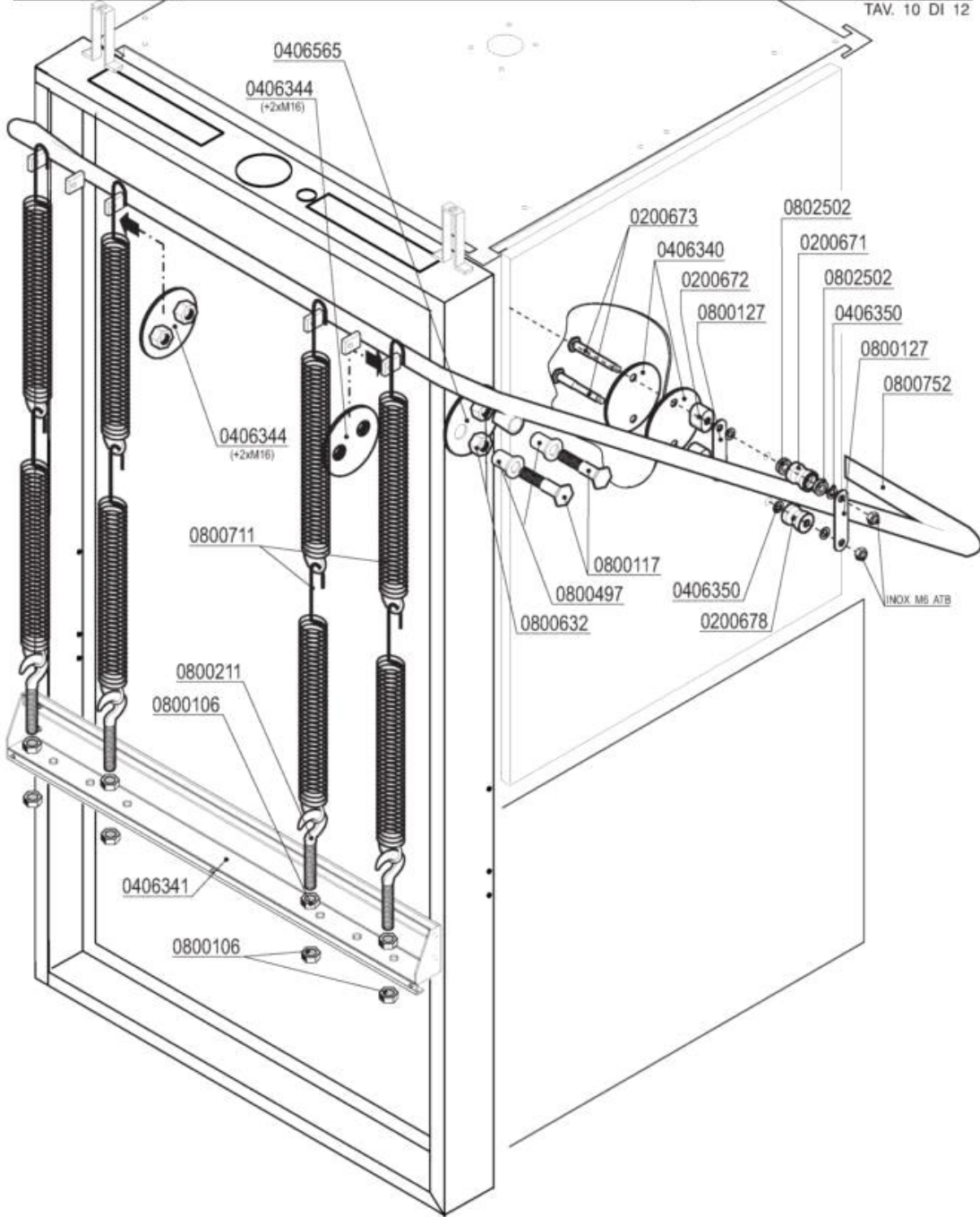
<b>Codice</b>	<b>Descrizione</b>
0200324	Pannello termoisolante 500x500x5 PE/R30
0200325	Pannello fonoassorbente 500x500x8 MTP/30
0400524	Pannello lat.inf.SX LP-PT 2936
0400525	Pannello laterale infer.DX LP-PT 2938
0407509	Coperchio cassetta M115 7588
0800045	Piedino inox 2"x160 100x85x2,5
0800173	Cerniera pannello anteriore ELLE
0800415	Fune tirante quadro comando ELLE



Codice	Descrizione
0200324	Pannello termoisolante 500x500x5 PE/R30
0200325	Pannello fonoassorbente 500x500x8 MTP/30
0201523	Profilo adesivo POR 15x8
0300138	Micro contatto magnetico 1NO +0800142
0400329	Pannello superiore PT850 4800
0400485	Pannello retro superiore PT850 6916
0401031	Sportello laterale PT850/1500 DX 6892
0401037	Sportello anteriore PT850 6892
0401038	Sportello laterale PT850/1500 SX 6892
0401078	Paraspruzzi sportello ant.PT850 6919
0406021	Squadretta micro porta MATIC 3177
0406194	Piastrina cava ispezione micro LP 5587
0406341	Traverso sostegno molle PT850 6890
0406342	Piastra bloccaggio sportelli PT 6904
0800024	Piedino gomma 15-018
0800142	Magnete rett. NEODIMIO M303NA "L25"
0800493	Guida polizene sportelli LINEAR 5306


	GRUPPO SOLLEVAMENTO - GROUPE SOULEVEMENT	MOD.	TAV.
	LIFTING COMPONENTS - HÖHENTRIEB	<b>PT850-ek</b>	<b>10 F</b>
	GRUPO LEVANTAMIENTO		ED. 01/2015

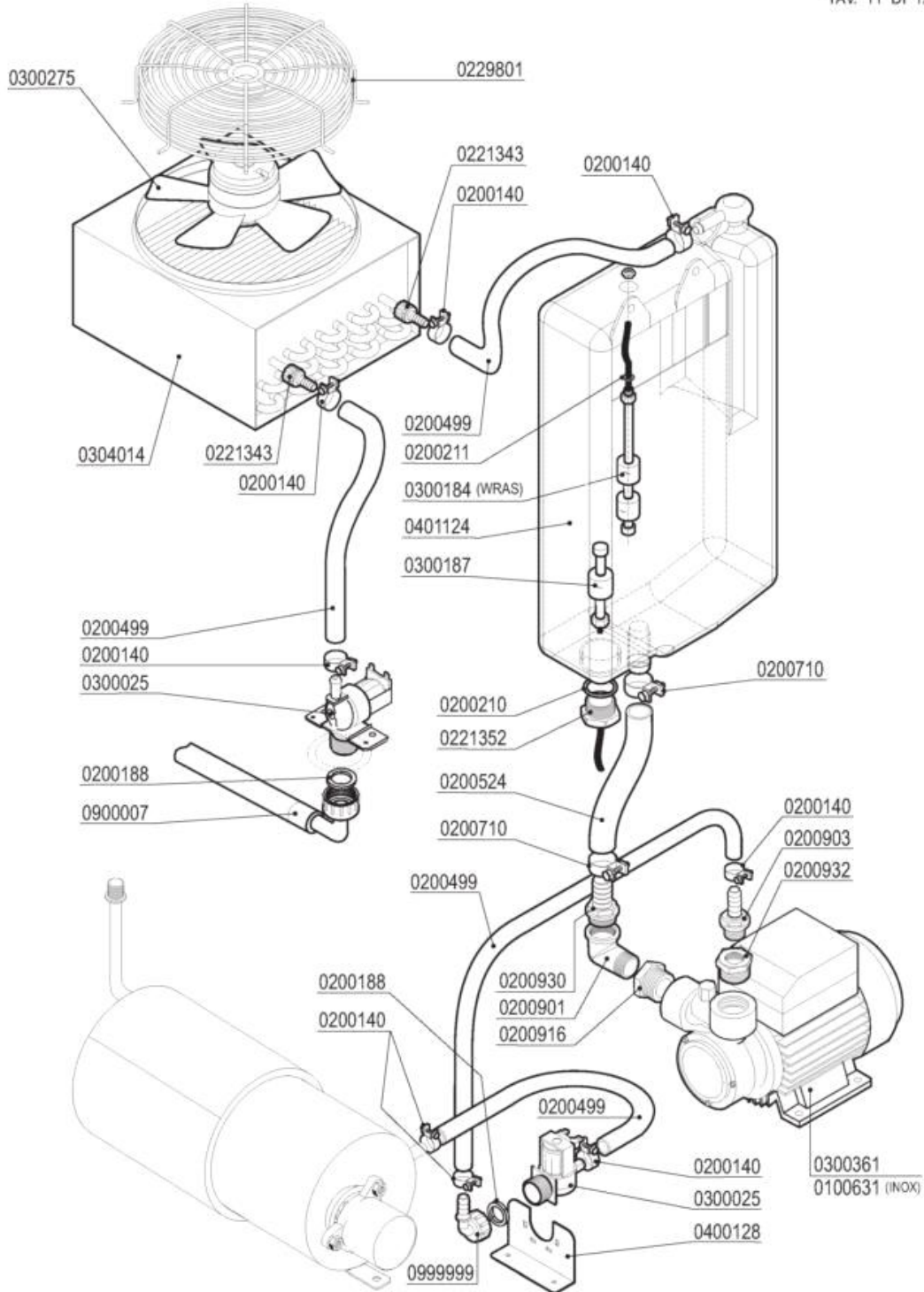
TAV. 10 DI 12



## GRUPPO SOLLEVAMENTO


Codice	Descrizione
0200671	Rullino scorr.super.manigl.PT850 6905
0200672	Distanziale laterale manigl.PT850 6902
0200673	Perno laterale rullino manigl,PT850 6901
0200678	Rullino scorr.infer.manigl.PT850 6976
0406340	Piastra rinforzo dist.manigl.PT850 6903
0406341	Traverso sostegno molle PT850 6890
0406344	Rinforzo interno perno col.PT M16 6907
0406350	Rondella spessore 1,0x8x14 maniglione PT
0800106	Dado FE M10 zincato
0800117	Perno maniglione 015/24L
0800127	Maglia catena nastro Linear
0800211	Vite tirante con gancio M10x120 (fil.70)
0800497	Bussola perno maniglione
0800632	Dado inox M16
0800711	Molla sollevamento L23..L25 gancio lungo
0800752	Maniglione PT850 6889
0802502	Cuscinetto INOX manovella CM GRW SS698

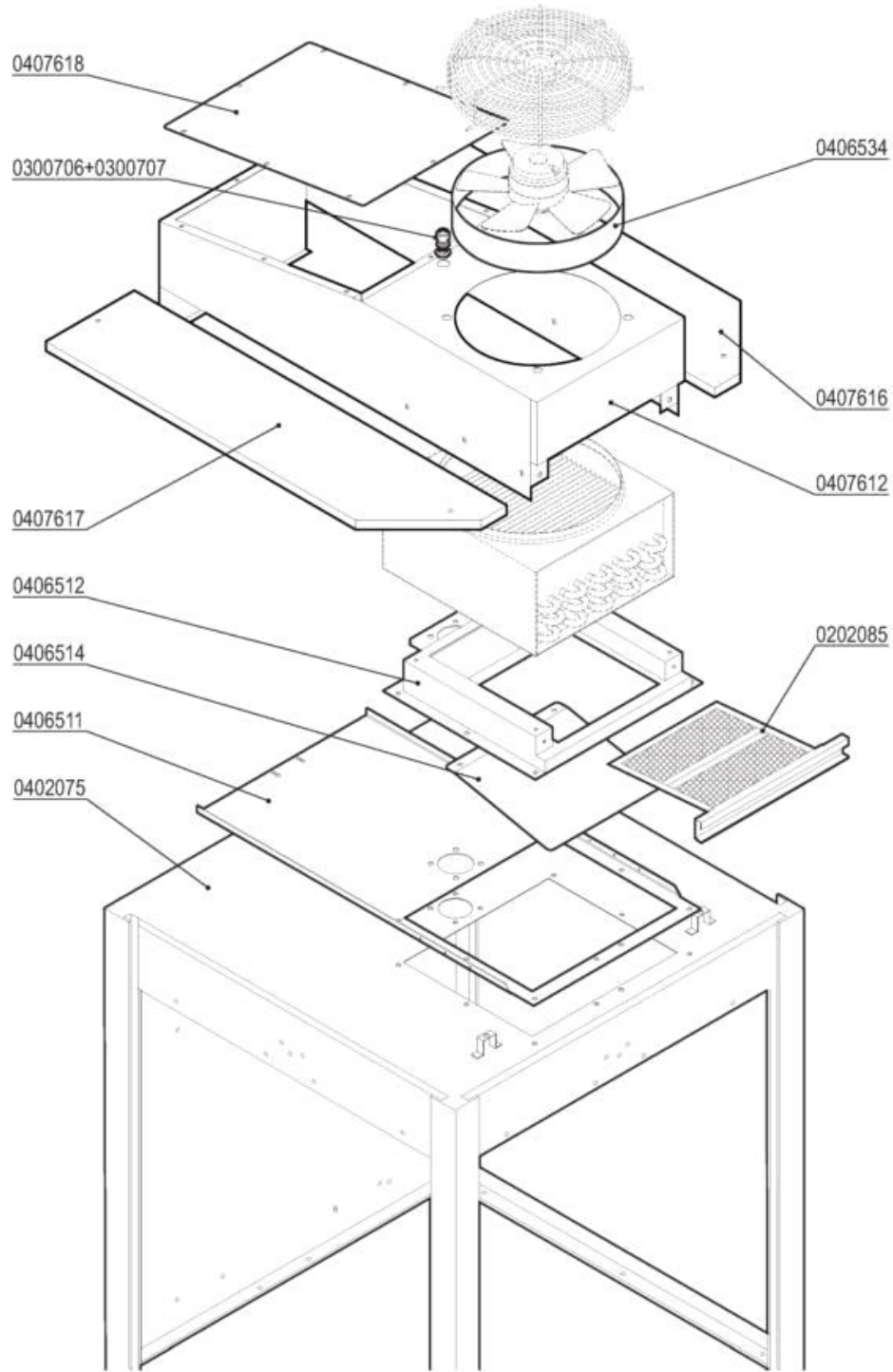
	GRUPPO BREAK TANK/CVP-S - COMPOSANTS BREAK TANK/CVP-S	MOD.	TAV
	BREAK TANK COMPONENTS/CVP-S	<b>PT850-ek</b>	<b>11 F</b>
	BREAK TANK-ROHR/CVP-S - GRUPO BREAK TANK/CVP-S	<b>CVP-S</b>	ED. 01/2015 TAV. 11 DI 12



**GRUPPO BREAK TANK/CVP-S**

<b>Codice</b>	<b>Descrizione</b>
0100631	Elettropompa HP 0,75 CDX/A 120-07
0200140	Fascetta collare 17x19
0200188	Guarnizione gomma 25x16x2
0200210	OR 4125 Colonna lav.SRMR-cil.soll.d.35mm
0200211	OR 3030 Livelli A81/Tappo M10x1
0200499	Tubo gomma 12x19,5 food quality
0200524	Tubo THERMOPRESS D.20x30,5
0200710	Fascetta robusta 14-27/12.7
0200901	Gomito OT 3/4 MF
0200903	Portagomma OT 1/2x16
0200916	Riduzione OT 1M-3/4F
0200930	Portagomma diritto OT 3/4x20
0200932	Manicotto ridotto OT 1"Mx1/2F
0221343	Portagomma diritto c/ghiera 1/2"x10
0221352	SOSTITUITO DA 0200935*****
0229801	Griglia protezione ventilatore L305-CV
0300025	Elettrovalvola 1 via 329069
0300184	Controllo 2 livelli BREAK TANK WRAS
0300187	Controllo livello inferiore Break Tank
0300275	Motoventilatore LP6-CVP A2E250-AE65-01
0300361	Elettropompa Hp 0,5 PQM60BZ OT
0304014	Batteria L305-CV
0400128	Supporto elettrovalvola
0401124	Vasca BREAK TANK ELLE 3 LIV 9657
0900007	Tubo carico inox 3/4" DVGW/SVGW
0999999	Portag.gomito/ghiera 3/4x12 2121

	CARROZZERIA CAPOTTA - CARROSSERIE CAPOTE HOOD - KARROSSERIE HAUBE - CARROCIERÍA	MOD. <b>PT850-ek</b> <b>CVP-S</b>	TAV. <b>12 F</b>
		ED. 01/2015 TAV. 12 DI 12	





---

<b>Codice</b>	<b>Descrizione</b>
0300706	Pressacavi "HEICO" PG7
0300707	Controdado PG7 "HEICO"